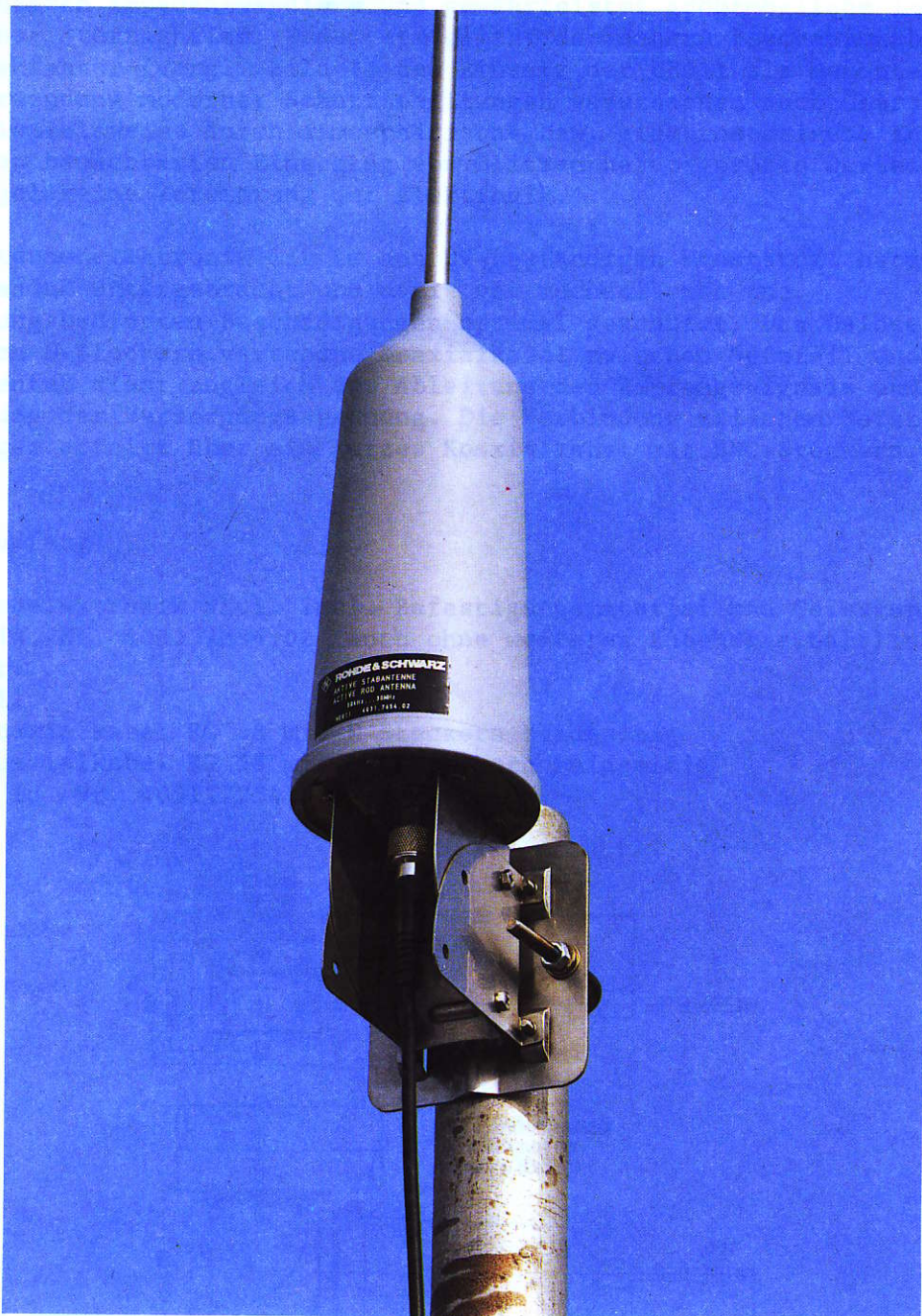




ROHDE & SCHWARZ

Aktive Stabantenne HE011



Empfangsbereich 50 kHz - 30 MHz und UKW

Beschreibung

Die aktive Stabantenne HE011 ist für den Empfang vorwiegend vertikal polarisierter Wellen im Lang-, Mittel-, Kurz- und Ultrakurzwellenbereich konzipiert. Dabei wurde besonderer Wert nicht auf möglichst hohe Ausgangsspannung, sondern vielmehr auf großen Abstand zwischen Signal- und Störpegel gelegt. Durch die variable Länge des Antennenstabes kann die Empfindlichkeit über einen weiten Bereich hinweg selbst eingestellt werden und liegt im optimalen Fall selbst für kleine Außenrauschzahlen (vergl. Bild 4) nahe beim theoretischen Maximum. Die hierauf sorgfältig abgestimmte Antennenelektronik, die als dreistufiger Gegentakt-Verstärker (vergl. Stromlaufplan) aufgebaut ist, übernimmt die Funktion eines rauscharmen, hochlinearen Impedanzwandlers und gewährleistet größtmögliche Immunität gegenüber Störsignalen. Zudem ermöglicht der nahezu frequenzunabhängige Antennenfaktor (vergl. Bild 3) den Einsatz der HE011 als Meßantenne. Durch die Verwendung moderner Schutzschaltungen verursachen auch Überspannungen, die beispielsweise durch atmosphärische bzw. elektrostatische Entladungen oder den benachbarten Einschlag von Blitzen hervorgerufen werden können, in der Regel keine Zerstörung der Elektronik.

Die Antennenelektronik ist im aus UV-beständigen Kunststoff hergestellten Antennenfuß untergebracht und damit vor mechanischen und witterungsbedingten Beschädigungen optimal geschützt. Das beidseitig mit robusten N-Steckern versehene Koaxialkabel zwischen Netzteil und Antennenfuß dient zugleich der Ableitung des Empfangssignals und der Zuführung der Versorgungsspannung. Die Verbindung zwischen Netzteil und Empfänger erfolgt über ein kurzes Koaxialkabel mit BNC-Steckern.

Lieferumfang

Antennenelektronik HE011 incl. Befestigungsmaterial und Teleskopstab
HE011 Id.-Nr. 4031.7654.02 (auch ohne weiteres Zubehör erhältlich)

Zubehör:

Netzteil

15 m Koaxialkabel RG 58 mit N-Steckern beidseitig

1 m Koaxialkabel RG 58 mit BNC-Steckern beidseitig

HE011Z Id.-Nr. 4031.7754.02

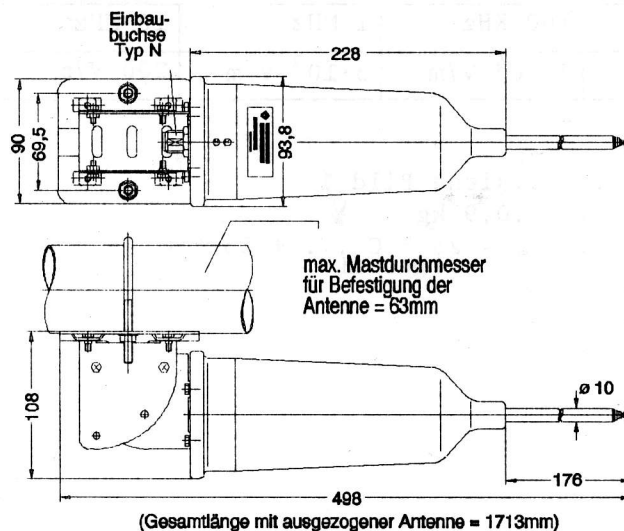


Bild 1: Abmessungen

Technische Daten

(Sämtliche elektrischen Daten gelten für Montage auf gut leitender Ebene)

Frequenzbereich 50 kHz ... 30 MHz
 funktionsfähig bis 200 MHz
 Nennimpedanz..... 50 Ω
 Welligkeit (VSWR)..... < 2
 HF-Anschluß N-Buchse

Stromversorgung über HF-Anschluß,
 Stromversorgungsgerät mit eingebauter
 Gleichstromaufschaltung lieferbar

Spannung..... 24 V +/- 15 %
 Stromaufnahme.....maximal 190 mA bei 24 V

Intermodulation

Differenztonunterdrückung
 für Mischprodukte 2. Ordnung74 dB
 entspricht Intercept-Punkt52 dBm

Differenztonunterdrückung
 für Mischprodukte 3. Ordnung100 dB
 entspricht Intercept-Punkt 28 dBm

bei zweimal 0,1 V/m Störfeldstärke

Kreuzmodulationsfestigkeit:

zulässige Feldstärke für Störabstand 20 dB > 10 V/m

entsprechend 10 % Modulationsübernahme
 (Störsender zu 30 % mit 1 kHz moduliert)

Maximal zulässige Effektivwerte von Störfeldstärken (Beschädigungsgrenze):

Frequenz	10 kHz	100 KHz	1 MHz	10 MHz	100 MHz
E _{max}	3·10 ⁵ V/m	3·10 ⁴ V/m	3·10 ³ V/m	200 V/m	10 V/m

Abmessungen.....siehe Bild 1
 Gewicht.....0,9 kg
 Betriebstemperatur..... - 25 ° C ... + 55 ° C

Montage und Inbetriebnahme

Mit Hilfe des beiliegenden Befestigungsmaterials ist der Antennenfuß an Masten oder anderen Trägern leicht zu befestigen. Dabei empfiehlt es sich, einen Standort möglichst weit entfernt von potentiellen Störquellen (elektrischen Leitungen und Anlagen, anderen Antennen) auszusuchen, wobei die HE011 stets unterhalb des Blitzableiters angebracht werden muß. Da bei Stabantennen (Monopolen) das elektrische Gegengewicht maßgeblichen Einfluß auf die Antenneneigenschaften ausübt, ist auf eine gut leitende Masseverbindung zu achten. Inter- oder Kreuzmodulationserscheinungen können ein Anzeichen für mangelhafte Erdverbindung sein.

Die Länge des Teleskopstabes kann den erwarteten Empfangsbedingungen angepaßt werden. Einerseits steigt die Empfindlichkeit der HE011 mit zunehmender Strahlerlänge an, andererseits gewährleistet insbesondere in Gegenwart starker Sender, in elektromagnetisch ungünstiger Umgebung (z.B. im Störnebel von Gebäuden oder Städten) sowie beim Empfang höherer Frequenzen eine Reduzierung der Stablänge einen weitaus größeren Störabstand. Auch der Einsatz eines Dämpfungsglieds bzw. das Herunterregeln der HF-Eingangsspannung im Empfänger kann die Empfangsqualität verbessern.

Die Verbindung zwischen dem Netzteil einerseits sowie Antenne und Empfänger andererseits erfolgt über Koaxialkabel. Nach dem Anschluß des Netzteils an eine Steckdose ist die HE011 betriebsbereit.

Bei Gewitter sowie bei längerem Nichtgebrauch sollte aus Sicherheitsgründen das Koaxialkabel von der Antenne oder wenigstens vom Netzteil abgezogen werden.

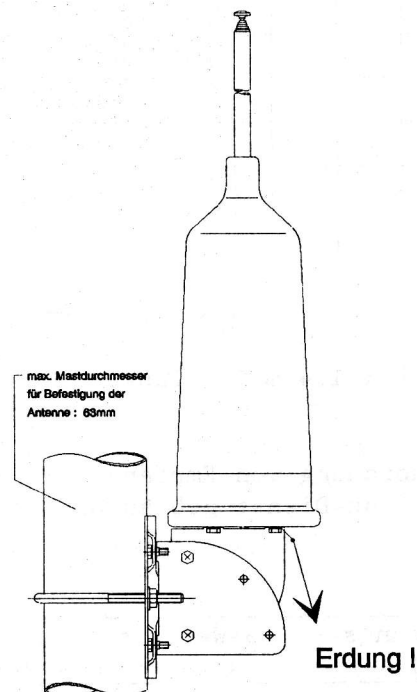


Bild 2: Befestigung der HE011 an einem Mast

Antennenfaktor

Der Antennenfaktor

$$K = \frac{\text{Elektrische Feldstärke}}{\text{Ausgangsspannung an } 50 \Omega}$$

der HE011 ist über einen weiten Frequenzbereich hinweg konstant. Die HE011 ist daher auch zum Gebrauch als Meßantenne geeignet. Zur Messung der parallel zur Antenne polarisierten elektrischen Feldstärke ist ein Empfänger mit kalibriertem Eingangspegel-Meßinstrument (S-Meter) erforderlich. Der am Antennenstandort herrschende Feldstärkepegel ergibt sich dann aus der Summe von abgelesenem Spannungspegel (üblicherweise in dB über 1 μV) und dem in Bild 3 aufgetragenen logarithmierten Antennenfaktor (demnach in dB über 1 $\mu\text{V}/\text{m}$). Im Frequenzbereich 100 kHz ... 30 MHz kann hierbei von konstant 15 dB ausgegangen werden. Zu beachten ist jedoch, daß zu dem so gewonnenen Ergebnis gegebenenfalls die Kabeldämpfung zwischen Antenne und Empfängereingang zu addieren ist.

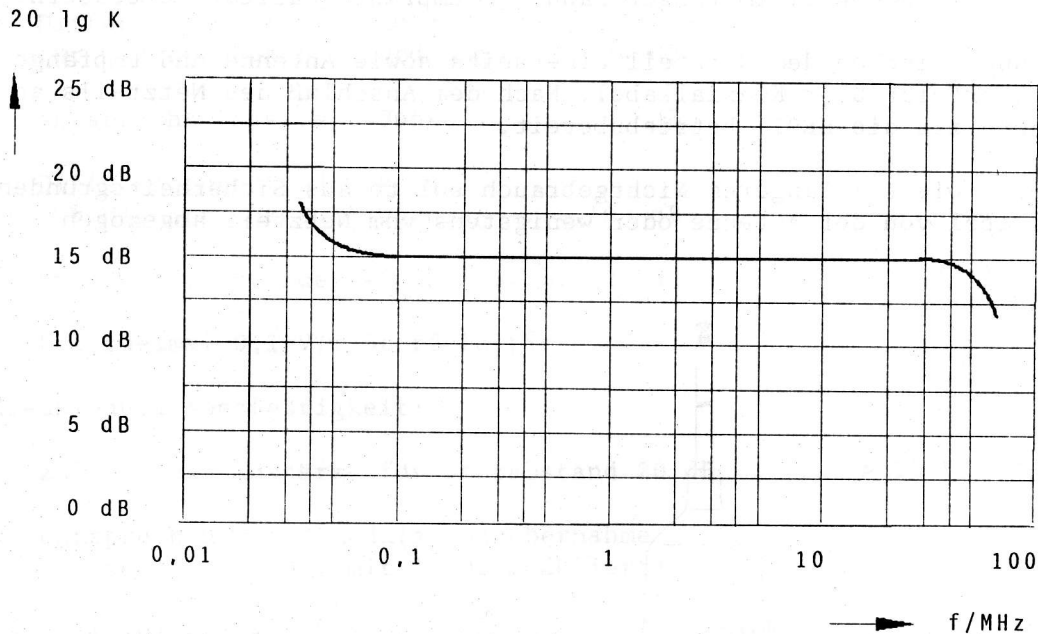


Bild 3: Antennenfaktor der HE011 bei 1,4 m Stablänge

Der folgenden Tabelle kann die Zuordnung von Empfänger-Eingangsspannung zu im kommerziellen sowie im Amateurfunk-Dienst gebräuchlichen Rapport-Werten entnommen werden:

Eingangsspannung	Spannungspegel	S-Wert im rst-System	S-Wert im SINPO-System
50 mV	94 dB	9 + 60 dB	
5 mV	74 dB	9 + 40 dB	5
500 μV	54 dB	9 + 20 dB	4
50 μV	34 dB	9	3
25 μV	28 dB	8	
12 μV	22 dB	7	2
6 μV	16 dB	6	
3 μV	10 dB	5	

Rauschen

Empfindlichkeit und Rauschzahl aktiver Antennen werden dem zu erwartenden Außenrauschen angepaßt, das sich seinerseits aus atmosphärischem (QRN) und von Fahrzeugen, elektrischen Geräten, Fabriken o.ä. erzeugtem Rauschen (QRM) zusammensetzt. Das folgende Bild zeigt das Rauschmaß der HE011 im Vergleich zu entsprechenden Werten des Außenrauschens für Mitteleuropa.

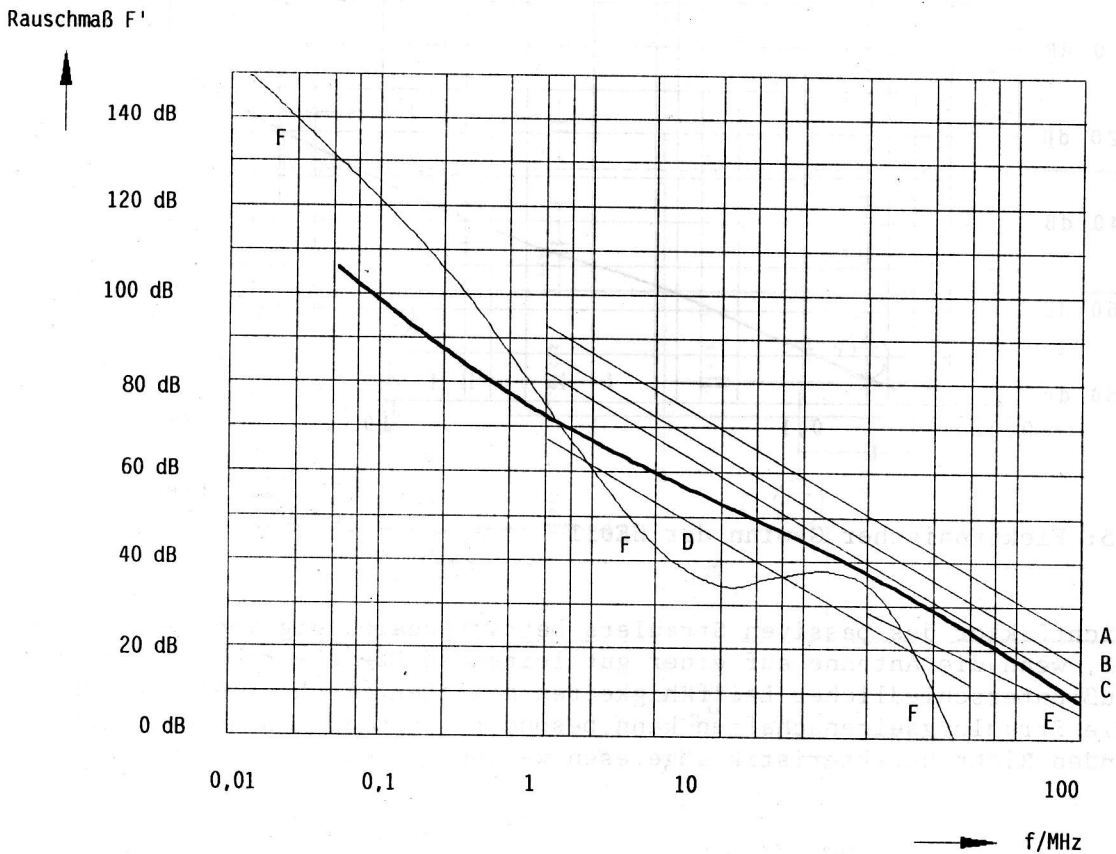


Bild 4: Rauschzahl der HE011 (fettgedruckte Kurve) bei 1,4 m Stablänge im Vergleich zum

externen Rauschen	in Industriegebieten	A
	in Wohngebieten	B
	in ruhigen Lagen	C
	in extrem ruhigen Lagen	D
galaktischen Rauschen		E
atmosphärischen Rauschen in Europa (Mittelwerte)		F

Die Vergleichswerte sind einschlägigen CCIR-Publikationen entnommen und stellen statistische Mittelwerte (Medianwerte) dar, die in 50 % der Zeit über- und in 50 % der Zeit unterschritten werden. Durch Variation der Strahlerlänge können Empfindlichkeit und Signal-Rausch-Abstand der HE011 den individuellen örtlichen Gegebenheiten optimal angepaßt werden.

Gewinn und Richtdiagramm

Der praktische Gewinn einer aktiven Antenne setzt sich aus dem Richtfaktor des passiven Antennenteils sowie dem elektronischen Gewinn des Verstärkers additiv zusammen.

$$10 \lg G_v$$

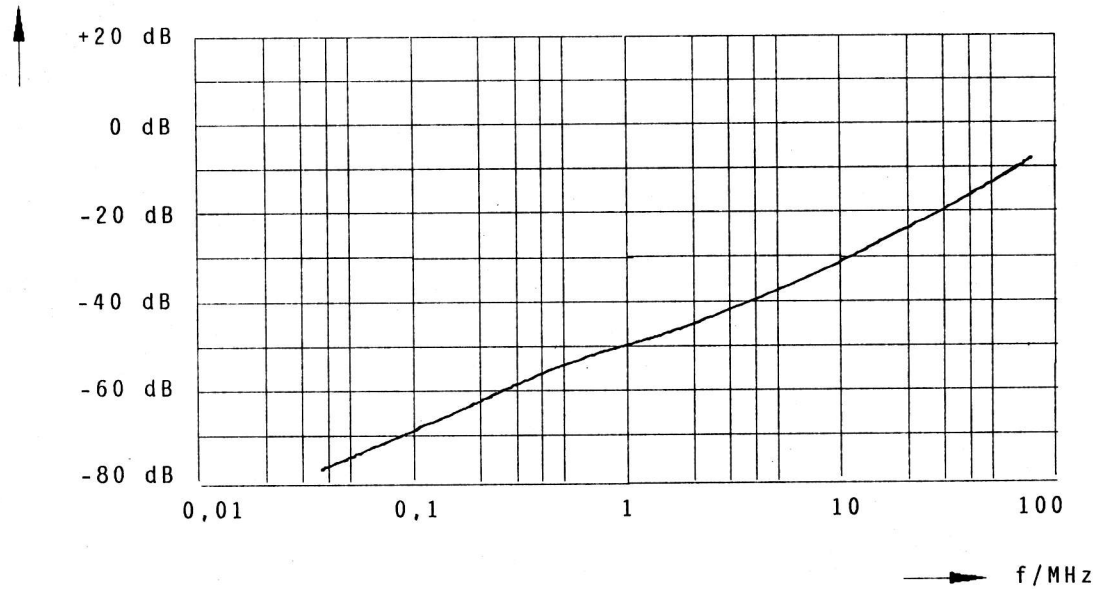


Bild 5: Elektronischer Gewinn der HE011

Der Richtfaktor des passiven Strahlers beträgt unabhängig von der Frequenz 4,7 dB, wenn die Antenne auf einer gut leitenden Ebene errichtet ist. Der Einfluß unterschiedlicher Leitfähigkeiten des elektrischen Gegengewichts auf die Strahlungseigenschaften kann besonders anschaulich an der sich ändernden Richtcharakteristik abgelesen werden.

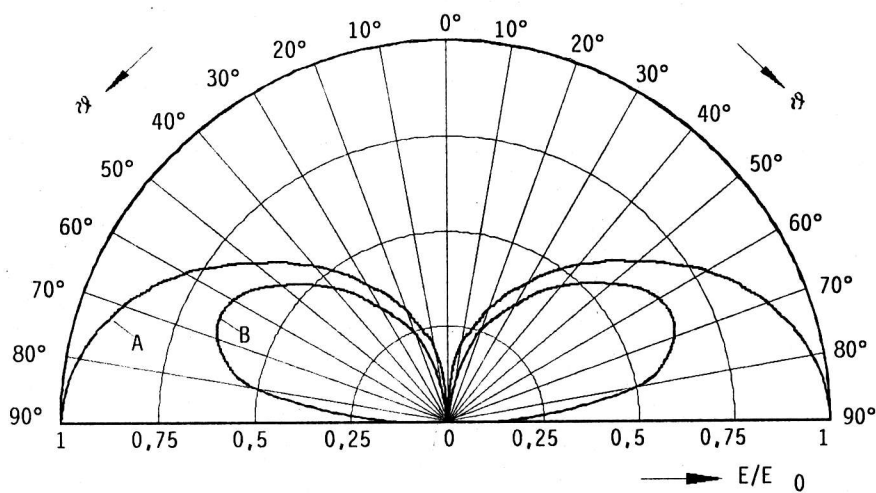
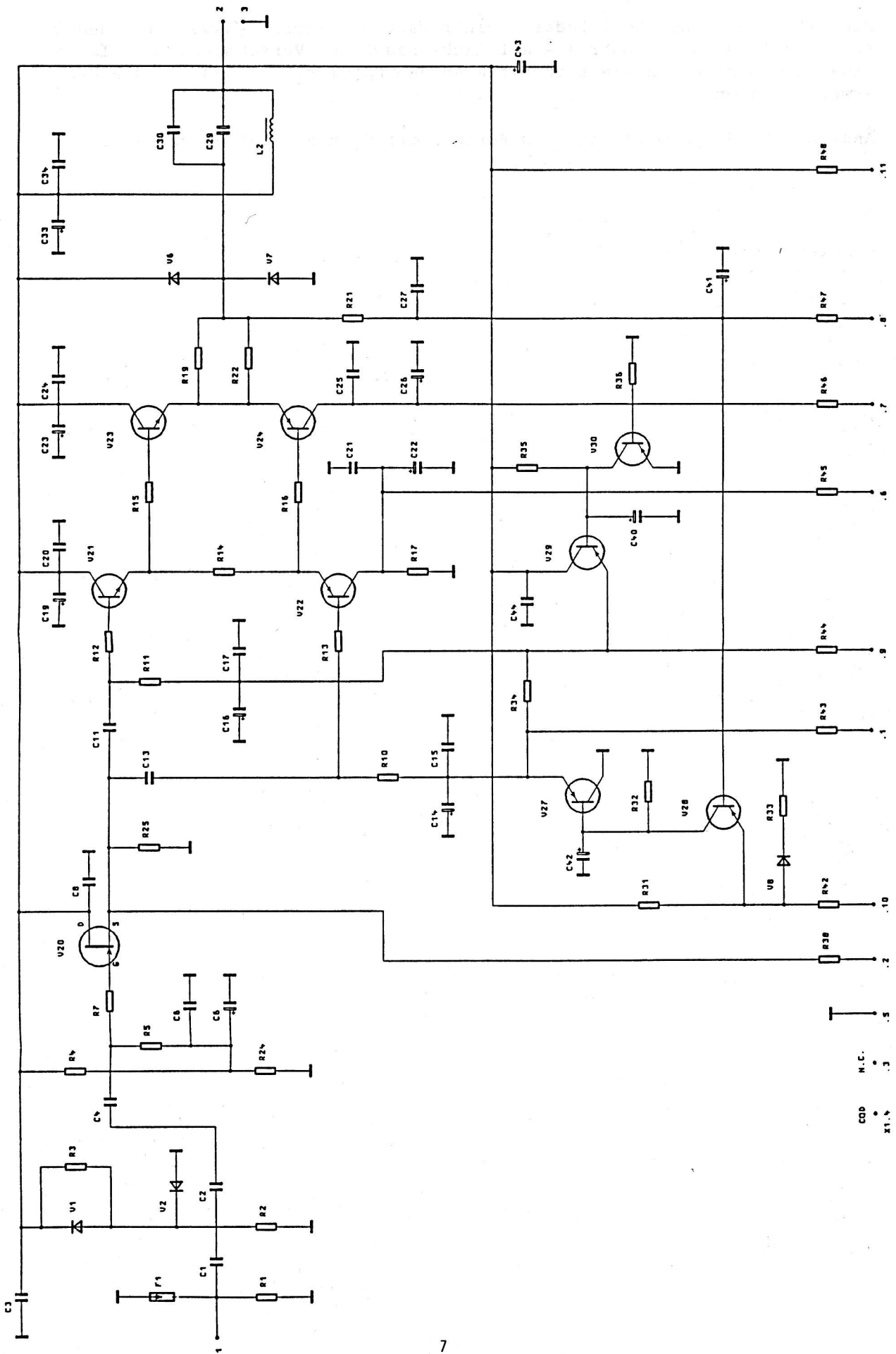


Bild 6: Richtcharakteristik der HE011 bei Montage auf sehr gut (A) und mäßig leitender (B) Ebene

Stromlaufplan



Wartung

Die aktive Antenne HE011 bedarf keiner Wartung. Empfehlenswert ist jedoch eine jährliche Sichtkontrolle auf Lackschäden und Verschmutzungen. Im Falle einer Störung wenden Sie sich bitte an den Händler, bei dem Sie die HE011 erworben haben.

Änderungen, die dem technischen Fortschritt dienen, bleiben vorbehalten.

Händlerstempel: